

## Бесконтактный считыватель CP-Reader

### Инструкция по установке



#### Используемые идентификаторы и дальность чтения

В качестве идентификаторов одновременно используются карты и брелки форматов: CheckPoint (КИБИ-002, КИБИ-002 МТ, БИБ-002, БИЖ-002, БИД-002-1, БИМ-002). Дальность чтения составляет до 10 см для карт, MIFARE<sup>®</sup> Standard 1k/4k, MIFARE<sup>®</sup> Ultralight, MIFARE<sup>®</sup> DESFire. Дальность чтения для карт различных производителей составляет 30-60 мм.

Дальность считывания уменьшается при расположении считывателя на металлической поверхности и вблизи источников электромагнитных помех.

#### Условия эксплуатации

Считыватель предназначен для эксплуатации в помещениях с искусственно регулируемые климатическими условиями, например, в закрытых отапливаемых или охлаждаемых помещениях (отсутствие атмосферных осадков, песка, пыли, конденсации влаги).

Температура, °С.....-40...+50  
Влажность, не более, % ..... 95

#### Основные технические характеристики

Напряжение питания постоянного тока, В ..... 8..15  
Потребляемый ток (средний), мА..... 50  
Потребляемый ток (пиковый), мА..... 100  
Минимальное расстояние между двумя считывателями, см..... 10<sup>1</sup>  
..... 20<sup>2</sup>  
Интерфейс связи с контроллером (выбирается перемычками)..... DS1990A  
..... Wiegand-26,-34,-37,-40,-42, авто  
Удалённость считывателя от контроллера  
в режиме DS1990A, не более, м ..... 15  
в режимах Wiegand, не более, м..... 100  
Размеры (ДхШхВ), мм ..... 78x40x16  
Масса считывателя, г, не более ..... 80  
Цвет корпуса..... серый, черный

#### Назначение проводов

Цвет	Наименование	Назначение
Красный	+V	Напряжение питания
Черный	GND	Общий провод
Желтый	DS1990A / DATA_0	Эмуляция «touch memory» / Данные «0»
Синий	DATA_1	Данные «1»
Зеленый	Led-G	Включение зеленого светодиода
Белый	Led-R	Включение красного светодиода
Оранжевый	BEEP	Включение звукового сигнала
Коричневый	SYNC	Синхронизация считывателей

<sup>1</sup> при использовании синхронизации считывателей и карт в качестве идентификаторов;

<sup>2</sup> без использования синхронизации считывателей.

### Назначение переключателей

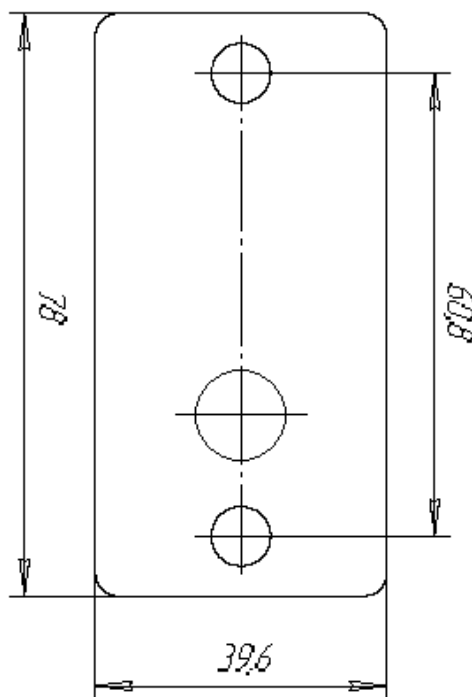
переключатель			формат выходных данных
Желтая 1	Синяя 2	Красная 3	
есть	есть	есть	DS1990A
нет	есть	есть	Wiegand-26
есть	нет	нет	Wiegand-34
есть	нет	есть	Wiegand-37
есть	есть	нет	Wiegand-40
нет	есть	нет	Wiegand-42
нет	нет	нет	авто

переключатель Черная 6	полярность управляющих сигналов
есть	“земля” (GND)
нет	“+ питания” (+V)

В режиме «авто» для карт CheckPoint (КИБИ-002) код выдается в формате Wiegand-33.

### Индикация

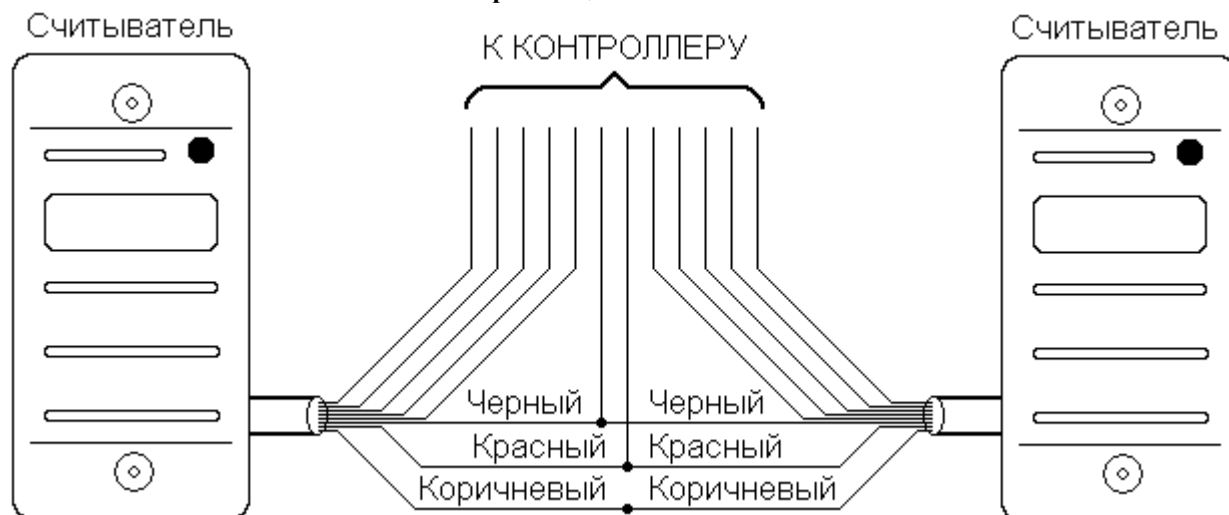
1. При включении питания: последовательно вспыхивают красный светодиод, зеленый светодиод и звучит короткий звуковой сигнал.
2. При предъявлении идентификатора: вспыхивает зеленый светодиод и звучит короткий звуковой сигнал.
3. При замыкании входа управления индикацией на “земля” (GND) (или “+ питания” (+V), в зависимости от состояния черной переключатель): загорается красный или зеленый светодиод, или звучит звуковой сигнал все время действия сигнала управления.



## Синхронизация считывателей

В тех случаях, когда два считывателя должны быть установлены на тонкую (меньше 20 см) стену с противоположных сторон необходимо использовать синхронизацию считывателей. Такое включение позволяет уменьшить расстояние между считывателями до минимума, определяемого дальностью считывания идентификатора (брелка или карточки) – ключ не должен считываться считывателем, установленным на противоположной стороне стены.

### Схема включения синхронизации считывателей CP-Reader



### Порядок монтажа

1. Определите место установки считывателя. Считыватели рекомендуется устанавливать не ближе 20 см друг от друга или использовать провод «Синхронизация считывателей (SYNC)».
2. Произведите разметку отверстий для крепления считывателя и проводки кабеля. Воспользуйтесь прилагаемым шаблоном.
3. При установке двух считывателей на тонкую стену: соедините провода «Общий провод (GND) – Черный» обоих считывателей, а так же соедините провода «Синхронизация считывателей (SYNC) – Коричневый» обоих считывателей.
4. Выберите формат выходных данных, при необходимости перережьте перемычки (см. таблицу «Назначение перемычек»).
5. Выберите необходимую полярность управляющих сигналов, при необходимости перережьте Черную перемычку.
6. Проложите кабель, закрепите его и произведите необходимые подключения.
7. Проверьте правильность монтажа и установки перемычек и закрепите считыватель в выбранном месте при помощи саморезов.
8. Подайте питание на считыватель.
9. После полной проверки работоспособности считывателя установите декоративные заглушки в отверстия для крепежных винтов.

### Комплектность

Считыватель .....	1 шт.
Саморез 3x25 .....	2 шт.
Дюбель диаметром 6 мм .....	2 шт.
Заглушка декоративная.....	2 шт.
Коробка упаковочная.....	1 шт.
Инструкция .....	1 шт.

Схема подключения считывателя в режиме эмуляции «touch memory» (DS1990A)

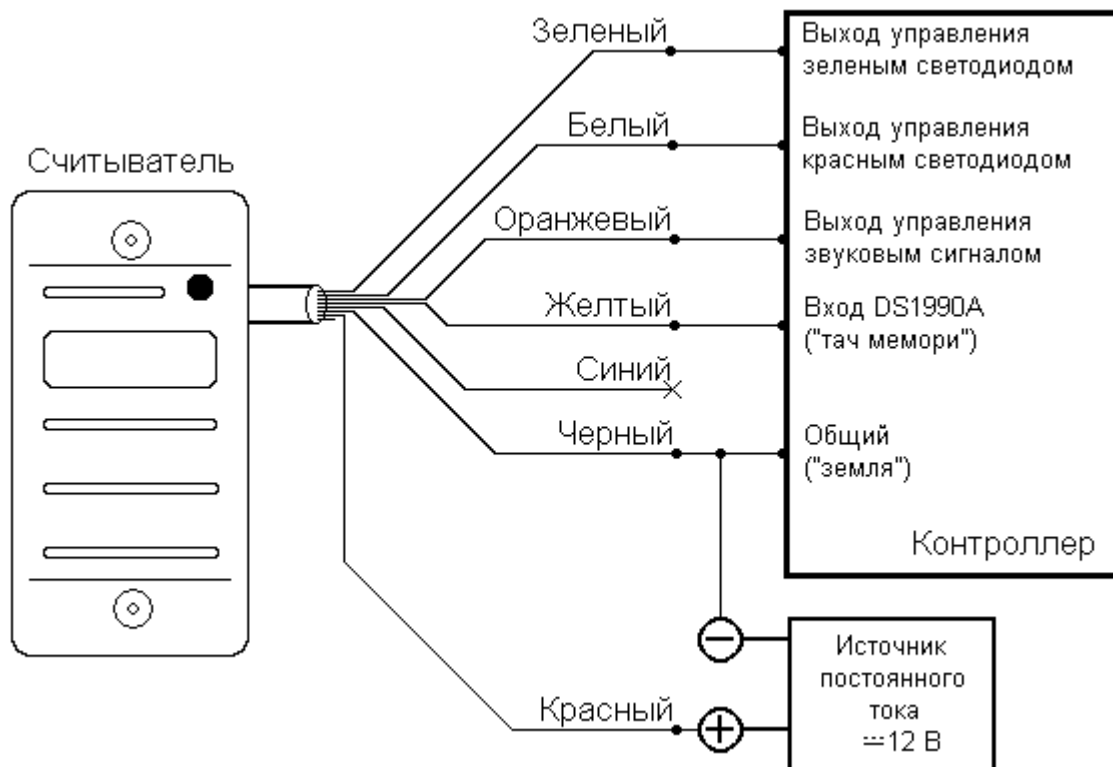


Схема подключения считывателя в режиме Wiegand

